



C 300 H
C 300 H x4
C 350 H
C 350 H x4



FullGrip® System exclusivo AUSA:
Tracción integral por discos múltiples conectable electro-hidráulicamente desde el mando joystick.

Exclusive AUSA FullGrip® System:
On demand 4WD connectable by means multiple discs with electro-hydraulic engagement from the joystick.

FullGrip® System de AUSA:
4 RM sur demande au moyen de disques multiples avec connexion electro-hydraulique depuis le joystick.

AUSA FullGrip® System:
Elektrohydraulisch, zuschaltbarer Allradantrieb – am Joystick zu betätigen.

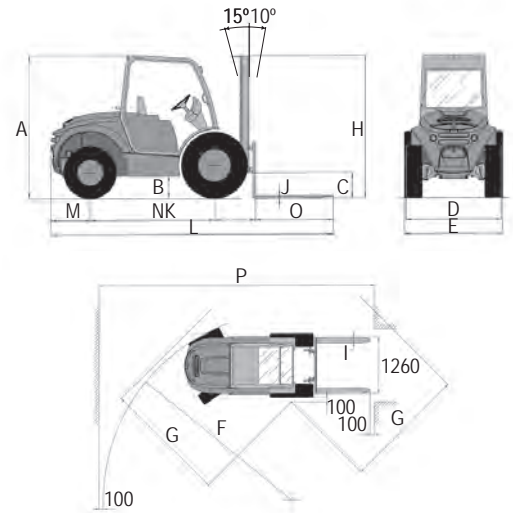


C 300 H/x4 3000Kg
C 350 H/x4 3500Kg

AUSA

www.ausa.com

DIMENSIONS (mm)	C 300 H	C 300 Hx4	C 350 H	C 350 Hx4
A	2200	2200	2240	2240
B	270	290	300	320
C	325	325	380	380
D	1460	1460	1460	1460
E (essieu étroit)	1540	1540 (H/HI)	1770	1770 (H/HI)
E (essieu large)	1800	1800 (H)	2010	2010 (H)
F	3500	4280	3500	4280
G	2850	3005	2850	3005
I	120	120	120	120
J	50	50	50	50
K	750	750	750	750
L	4500	45000	4500	4500
M	600	600	600	600
N	1950	1950	1950	1950
O	1200	1200	1200	1200
P	5600	6805	5600	6805



Type de mât	Élévation max (mm)	Levée libre (mm)	H Hauteur mât replié (mm)		Hauteur mât déployé (mm)		Charge à élévation max (Kg) - Conforme aux tests de stabilité (A/B)*					
			C 300 H C 300 Hx4	C 350 H C 350 Hx4	C 300 H C 300 Hx4	C 350 H C 350 Hx4	(A) C 300 H/Hx4 (narrow axle)	(B) C 300 H/Hx4 Version HI (narrow axle)	(A) C 300 H/Hx4 (wide axle)	(A) C 350H / Hx4 (narrow axle)	(A) C 350H / Hx4 (wide axle)	(B) C 350 H / Hx4 Version HI (narrow axle)
Duplex (Std.)	3300	120	2600	2670	4500	4500	3000	3000	3000	3500	3500	3500
Duplex	4000	120	2950	2990	5200	5200	2250	2550	3000	3000	3500	3000
Triplex (elev. libre)	3700	1200	2090	2130	4900	4900	2400	2700	3000	3200	3500	3200
Triplex (elev. libre)	5400	1680	2660	2700	6600	6600	-	1300	1500	-	1600	1500
Triplex (elev. libre)	6850	2280	-	3220	-	7820	-	1000	-	-	600	1200

CARACTERISTIQUES TECHNIQUES

	C 300 H	C 300 Hx4	C 350 H	C 350 Hx4
Capacité de charge (kg) au centre de gravité	3000 à 500mm / 2800 à 600mm		3500 à 500mm / 3250 à 600mm	
Hauteur d'élévation (mm) Mât duplex standard	3300			
Moteur	Diesel KUBOTA V 2403 - M		KUBOTA V 3600	
Puissance SAE J 1995 (KW/CV)	36.5 / 48.6		48.6	
Nombre de cylindres	4			
Refroidissement	Eau			
Roues motrices	4x2	4x4 FullGrip®	4x2	4x4 FullGrip®
Transmission	Hydrostatique, avec pompe à débit variable et régulation automatique. Inverseur de vitesse électrique, avec pédale d'approche lente.			
Poids à vide (kg) (avec réservoirs pleins)	4700	4900	5000	5200
Déclivité maxi	30%	44%	25%	34%
Vitesse max. (Km/h)	20			
Arranque	Electrique			
Démarrage	Avant 12.5 / 80-18 Arrière 27x10-12	12.5 / 80-18	16.5 / 70-20 27x10-12	16.5 / 70-20 10.0 / 75-15.3
Direction	Hydraulique. Pression de travail 140 bar			
Rayon de braquage extérieur (mm)	3500	4300	3500	4300
Capacité des réservoirs (l)	Carburant 80		Hydraulique 85	
Frein de service	Hydraulique étanche à disques multiples			
Frein de stationnement	Hydraulique étanche à disques multiples			
Circuit hydraulique	Pompe double à engrenages de 18-8cc Pression de travail 170 bar		Pompe double à engrenages de 18-8cc Pression de travail 190 bar	
Pression de travail pour accessoires	170		190	
Porte-fourches	FEM 3 - Large: 1200mm (optionnel:1660mm)			
Conforme aux tests de stabilité	(A)*	Pour usage tout terrain - Modèles H - ISO 22915-13		(B)*
	(B)*	Pour usage semi industriel - Modèles HI - ISO 22915-2		

EQUIPAMENT DE SERIE

Cabine ouverte rabattable frontalement
Joystick avec des fonctions intégrées
Siège ergonomique confort poids, taille et distance réglables, ceinture de sécurité
Avertisseur acoustique de marche arrière
Rétroviseur
Gyrophare
Prise hydraulique supplémentaire pour accessoires (3ème valve)
Tablier à déplacement latéral

EQUIPEMENT OPTIONNEL

Cabine semi-fermée
Cabine fermée avec chauffage
Equipement radio / CD stéréo
Système électronique anti-vol
Eclairage routier
Air conditionné intégré
Phares de travail
Prise hydraulique supplémentaire pour accessoires (4ème valve)
Prise hydraulique supplémentaire pour accessoires (5ème valve)
Echappement avec purificateur oxycatalytique
Pare-étincelles
Protecteur de charge
Différentiel autobloquant sur essieu avant
Chauffage renforcé pour pays nordiques
Godets hydrauliques de 600, 800 et 1000 l.
Autres accessoires disponibles avec garantie usine