



C 500 H
C 500 H x4



FullGrip® System exclusivo AUSA:
Tracción integral por discos múltiples conectable electro-hidráulicamente desde el mando joystick.

Exclusive AUSA FullGrip® System:
On demand 4WD connectable by means multiple discs with electro-hydraulic engagement from the joystick.

FullGrip® System de AUSA:
4 RM sur demande au moyen de disques multiples avec connexion électro-hydraulique depuis le joystick.

AUSA FullGrip® System:
Elektrohydraulisch, zuschaltbarer Allradantrieb – am Joystick zu betätigen.



AUSA Center, S.L.
Ctra. de Vic Km 2.8
08243 Manresa
BARCELONA (ESPAÑA)
Tel.: +34 93 874 73 11
E-mail: ausa@ausa.com
www.ausa.com

AUSA Madrid Pol. Ind. Coslada - C. Marconi 15-17, 28823 Coslada - MADRID (ESPAÑA) - Tel.: +34 91 669 00 06 - E-mail: ausa.madrid@ausa.com
AUSA France Z.I. Saint Charles - Rue de Zürich, 66000 PERPIGNAN (FRANCE) - Tel.: +33 (0) 4 68 54 38 97 - E-mail: ausa.france@ausa.com
AUSA Deutschland Tel.: +49 (0) 2384 9889905 - E-mail: ausa.deutschland@ausa.com
AUSA UK Tel.: +44 (0) 7970639988 - E-mail: ausa.uk@ausa.com
AUSA Brasil Avenida Belizario Ramos 2276 - Lages - SC, 88506-000 (BRASIL) - Tel.: +55 11 9 8786 6014 - E-mail: ausa.brasil@ausa.com
AUSAMéxico Calzada Vallejo 725 Del. Gustavo A. Madero - 07750 México D.F. (MÉXICO) - Tel.: +52 (55) 2166 9276 - E-mail: ausa.mexico@ausa.com
AUSA U.S. CORP. Tel.: +1 (917) 328 0770 - E-mail: ausa.us@ausa.com
AUSA Beijing Rep. Office Room 403, Moma Building, N.199 - Chaoyang bei road, Chaoyang District - 100026 BEIJING (CHINA)
Tel.: +86 10 8598 7386 - E-mail: ausa.china@ausa.com

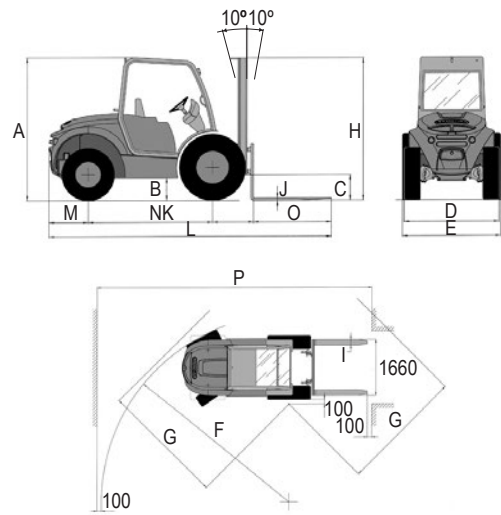


C 500 H/x4_500Kg



www.ausa.com

DIMENSIONS (mm)	C 500 H	C 500 Hx4
A	2335	2335
B	270	280
C	300	300
D	1640	1700
E	2000	2000
F	3560	4380
G	3050	3205
I	130	130
J	60	60
K	728	728
L	4623	4623
M	705	645
N	1990	2050
O	1200	1200
P	5680	6820



Type de mât	Elévation max (mm)	Levée libre (mm)	H		Charge à élévation max (Kg)	
			Hauteur mât replié (mm)	Hauteur mât déployé (mm)	Conforme aux tests de stabilité (A/B)*	
			C 500 H	C 500 H	C 500 H/x4	C 500 H/x4
Duplex (Std.)	3700	100	2750	4585	5000	5000
Duplex	4500	100	3150	5385	4800	5000
Triplex (levée. libre)	4250	1393	2350	5262	5000	5000
Triplex (levée. libre)	5450	1793	2750	6462	1500	4250
Triplex (levée. libre)	6800	2243	3200	7812	600	3000

CARACTERISTIQUES TECHNIQUES

	C 500 H	C 500 Hx4
Capacité de charge (Kg) au centre de gravité	5000 a 600mm	
Hauteur d'élévation (mm) Mât duplex standard	3700	
Motor	Turbodiesel Deutz TD 3.6 L4	
EU Stage IIIB/ US EPA Tier4	Puissance SAE J 1995 (KW/CV) 55 / 75	
	Nombre de cylindres 4	
	Refroidissement Eau	
	Technologie traitement post-combustion Catalyseur d'Oxydation Diesel (DOC)	
Motor	Turbodiesel KUBOTA V 3600-T (IDI)	
EU Stage IIIA/ US Tier3	Puissance SAE J 1995 (KW/CV) 63 / 85.6	
	Nombre de cylindres 4	
	Refroidissement Eau	
Traction	4x2 avec différentiel autobloquant sur l'essieu avant	4x4 FullGrip® avec différentiel autobloquant sur l'essieu avant
Transmission	Hydrostatique, avec pompe à débit variable et régulation automatique. Inverseur de vitesse électrique, avec pédale d'approche lente.	
Poids à vide (Kg) (avec réservoirs pleins)	30%	
Déclivité maxi (à pleine charge)	30%	
Vitesse max (Km/h)	7500	20 7600
Démarrage	Electrique	
Pneus	Avant 18-19.5 TL 16 PR (C500H / Hx4)	
	Arrière 8.15-15 (C500H) - 10.0 / 75-15.3 (C500Hx4)	
Direction		
Rayon de braquage extérieur (mm)		
Capacité des réservoirs (l)	Carburant Hydraulique. Pression de travail 150 bar	120 Hydraulique. Pression de travail 170 bar
	Hydraulique 3560	95 4380
Frein de service	Hydraulique étanche à disques multiples	
Frein de stationnement	Hydraulique étanche à disques multiples	
Circuit hydraulique	Pompe double à engrenages de 30 - 10.6 cc.	
Pression de travail pour accessoires (bar)	230+5	
Porte-fourches	FEM 4 - Large:1660 mm	
Conforme aux tests de stabilité	(A)*	Pour usage tout terrain - Modèles H - EN 1726-1; Annexe H
	(B)*	Pour usage industriel - Modèles HI - ISO 1074

EQUIPEMENT DE SERIE

Cabine ouverte rabattable frontalement
Joystick avec des fonctions intégrées
Siège ergonomique confort poids, taille et distance réglables, ceinture de sécurité
Avertisseur acoustique de marche arrière
Rétroviseur
Gyrophare
Prise hydraulique additionnelle pour accessoires (3ème valve)
Tablier à déplacement latéral
Différentiel autobloquant sur l'essieu avant

EQUIPEMENT OPTIONNEL

Cabine semi-fermée
Cabine fermée avec chauffage
Equipement radio / CD stéréo
Système électronique anti-vol
Eclairage routier
Air conditionné intégré
Prise hydraulique additionnelle pour accessoires (4ème valve)
Prise hydraulique additionnelle pour accessoires (5ème valve)
Echappement avec purificateur oxicalitique
Pare-étincelles
Protecteur de charge
Godets hydrauliques de 600, 800 et 1000 l.
Différentiel autobloquant sur essieu avant
Chauffage renforcé pour pays nordiques
Autres accessoires disponibles avec garantie usine

AUSA se réserve le droit de modifier toute caractéristique sans avis préalable.