

Abri de Chantier isolé

Réf. AC 35 TA 075 SF
ISOLE NU

Réf. AC 35 TA 130 AF
ISOLE AMENAGE



Descriptif Technique

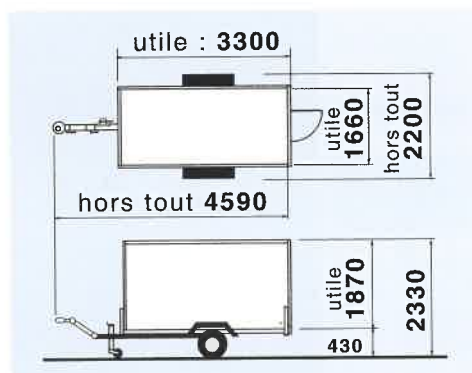
- Châssis mécano-soudé et galvanisé à chaud
- Isolation parois et plafond par panneaux sandwich 2 faces tôle lisse épaisseur 30 mm
- Plancher aggloméré 22 mm
- Porte arrière pleine et isolée avec poignée et serrure à clef
- Fenêtre fixe sur face avant (640x470) avec barreaux
- Garde-boue
- Roue jockey télescopique
- 4 béquilles de stabilité
- Éclairage 12v

Caractéristiques Spécifiques AC 35 TA 075 SF ISOLE NU

- PTC 750 kg Cu 170 kg
- 1 essieu non freiné
- Timon articulé avec anneau 42x68
- 2 roues 155/70 R13
- Fourgon vide

Caractéristiques Spécifiques AC 35 TA 130 AF ISOLE AMENAGE

- PTC 1 300 kg Cu 280 kg
- 1 essieu freiné
- Timon articulé avec commande de frein à inertie
- 2 roues 165 R13C
- Revêtement du sol type GERFLEX
- 4 vestiaires avec penderie et étagère
- 1 table (1,10mx0,71m) avec 4 tabourets
- 1 évier inox avec robinet (alimentation extérieure)
- Meuble avec étagères et portes (sous évier)
- Equipement électrique :
 - 1 prise de raccordement extérieure
 - 1 tableau général d'alimentation
 - 4 prises 220 v monophasé
 - 1 convecteur 500 W
 - 1 four micro-ondes
 - 1 éclairage au plafond avec interrupteur



Abri de Chantier

non isolé

Réf. AC 35 TA 075 SF



Remorque Abri disponible:
 soit montée et roulante,
 soit en kit* complet à monter
 (l'ensemble dans un rack consacré)



* Kit seulement pour tous pays hors communauté EUROPEENNE

Descriptif Technique

- Châssis mécano-soudé et galvanisé à chaud
- Panneaux et toiture : tôle d'acier nervurée
- Panneaux : peinture jaune RAL 1003
- Porte arrière avec hublot
- Poignée avec serrure à clef
- Plancher aggloméré 22 mm
- PTC 750 kg PV 490 kg
- 1 essieu non freiné
- Timon articulé avec anneau 42x68
- 2 roues 155/70 R 13
- Roue jockey
- 4 béquilles de stabilité
- Garde boue
- Éclairage 12 v

RAL 1003

