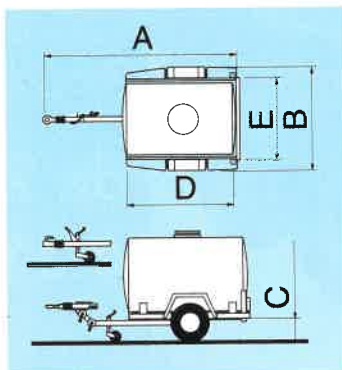


Les Citerne



Descriptif technique

- Châssis galvanisé
- Cuve galvanisée avec trou d'homme et évent
- Flèche homologuée R 55
- Timon articulé réglable R 55
- Anneau BNA 42x68
- Signalisation norme CE
- Freinage à inertie R 55 (1300kg AF)
- 2 béquilles arrière
- Roue jockey télescopique
- Vanne de débit arrière

Option kit arrosage



Options

- Boîte à rotule Ø 50
- Roue de secours (sans fixation)
- Cale de roue
- Kit arrosage avec pompe, enrouleur et tuyau

	PTC. kg	CHARGE UTILE* kg	A LONG. hors tout	B LARG. hors tout	C HAUT. à vide	D LONG. extérieur cuve	E LARG. extérieur cuve	ESSIEU	ROUES	FREIN	VOLUME Citerne
CI.TA 075 SF	750	500	2630	1295	450	1330	705	1 x 750kg	155/70R13	NON	500 l
CI.TA 130 AF	1300	1000	3250	1570	500	1700	900	1 x 1300kg	185R14C	OUI	1000 l